

装置多余物自动检测系统

Particle impact noise automatic detection system for equipments

系统简介

装置多余物自动检测系统采用技术成熟的力学激励系统提供多余物检测所需试验条件，可以根据不同电子设备型号设定不同的多余物自动检测方案，检测系统软件通过特征提取、聚类分析、小波消噪等数据处理算法实现了多余物自动判断、材质识别和微粒定位，并能够全过程数据记录及波形回放等功能。极大地提高了密封电子设备的检测准确度和自动化水平。

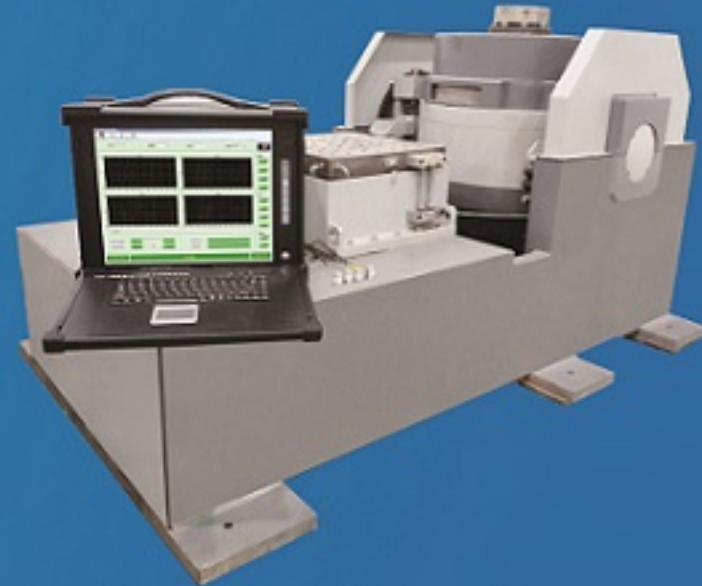


ZDJ-I型检测系统

- 被测对象：可承受摆动激励的中小型密封电子设备
- 激励形式：人工摆台
- 最大负载质量：取决于力学激励能力
- 检测灵敏度：0.3mg
- 准确度：85%
- 设备用户：航天九院无人机所、中国空空导弹研究院等

ZDJ-II型检测系统

- 被测对象：可承受正弦振动激励的中小型密封电子设备
- 激励形式：大推力振动台
- 最大负载质量：被测质量取决于激励
- 检测灵敏度：0.3mg
- 准确度：85%
- 设备用户：航天科技集团五院513所等

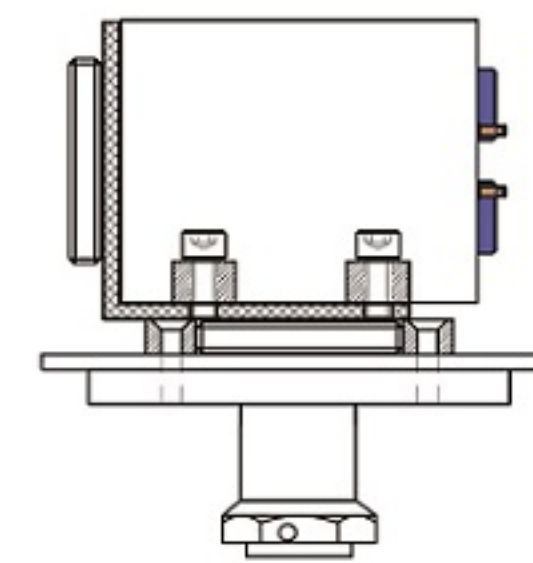
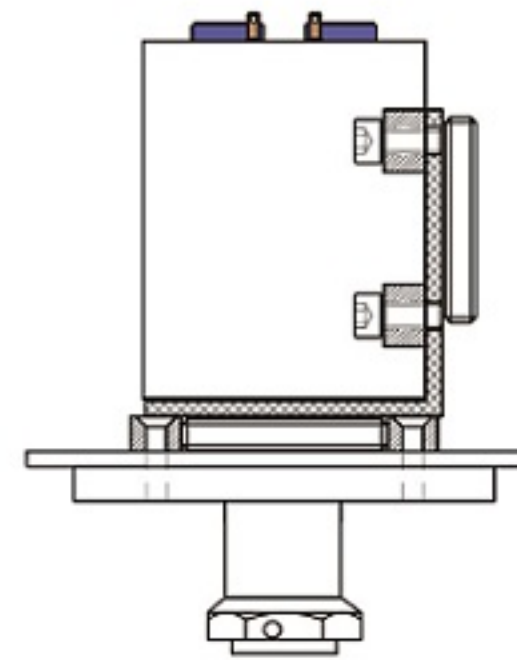
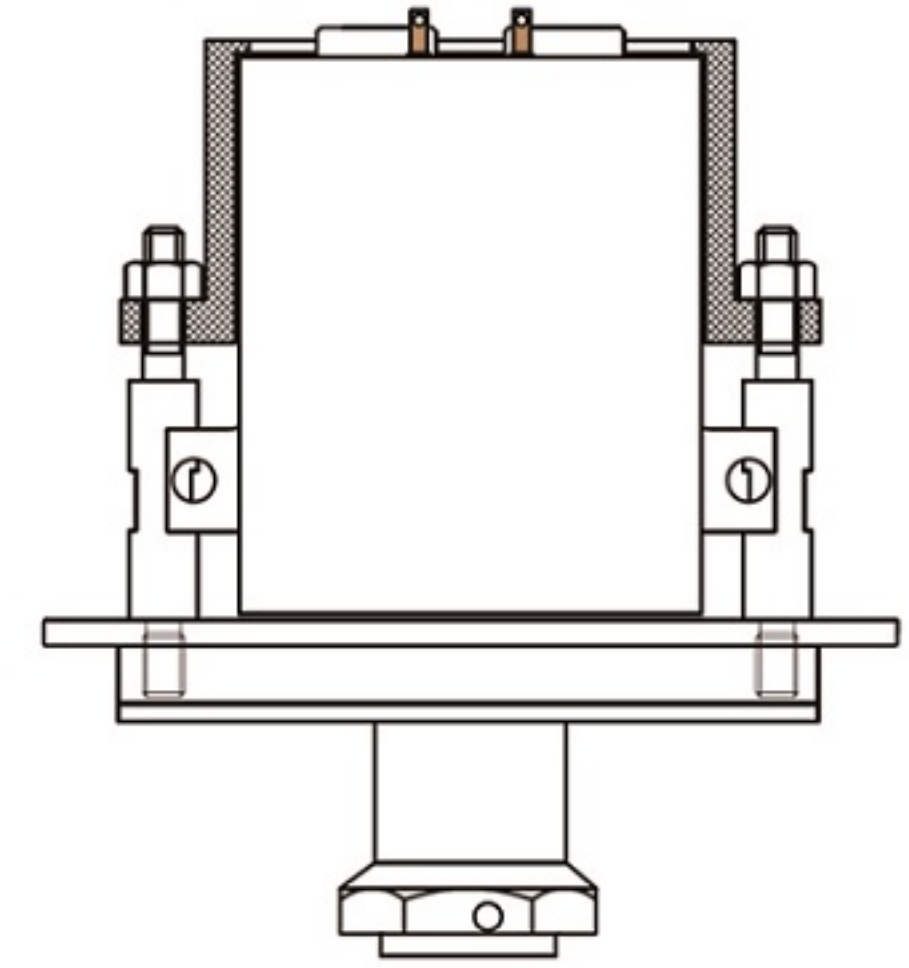
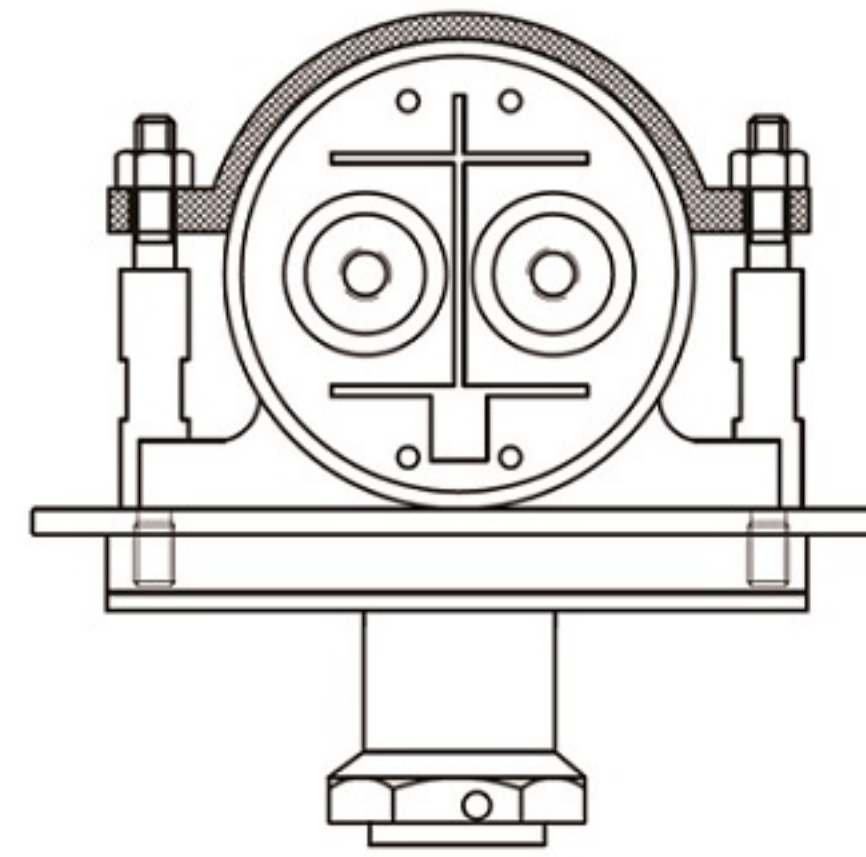


定制化服务

Customized services

针对无法测试的异形的器件提供定制化工装及定制化传感器服务

工装传感器一体化



定制化工装

定制化传感器